

200—600 m
760—1900 m

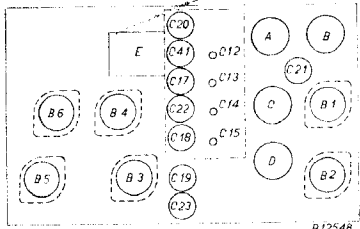
4283 Z · 10 Ω
~ 110—240 V

50 W

<p>200—600 m III</p> <p>C12, C13, C14, C15, 225 m</p> <p>vol. max 1333 kc/s—Y</p> <p>C41, C17, C18, C19 max</p>	<p>760—1900 m III</p> <p>C12, C13, C14, C13 1000 m</p> <p>vol. max 300 kc/s—Y</p> <p>C20, C21, C22, C23 C23 max</p>
---	---



vol. ~ III
~ III



R12548

SERVICE AFD.

Tp. | Hst. | dV | Res. | C. d. |

1 5 MCI '860

W. | v. | Lch. | Com. | Pr. |

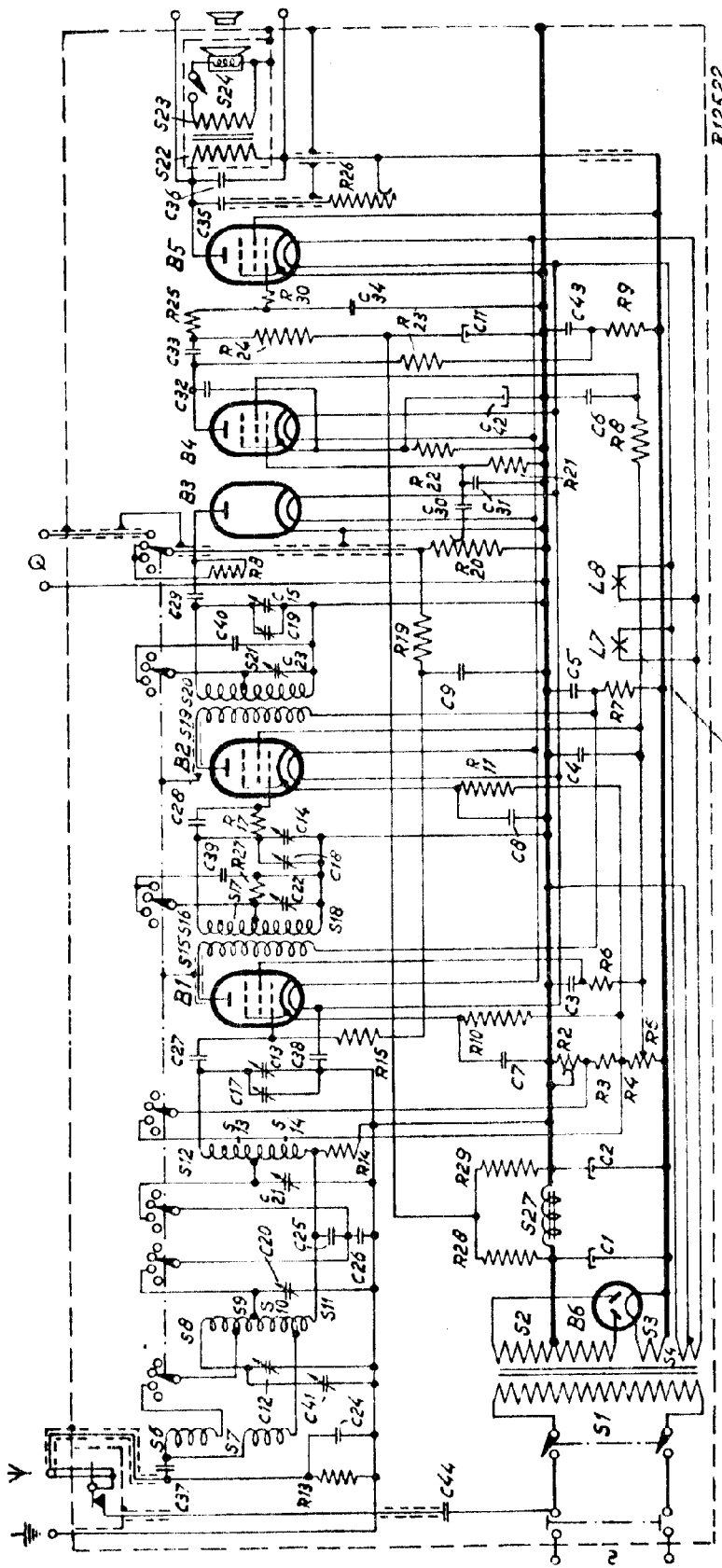
Beaufw:

R2	680 Ω	28 808 28.5*	C1	25 pF	48 312 09.25
R3	150 Ω	48 426 10.150F	C2	25 pF	48 312 09.25
R4	3300 Ω	48 427 10.78K	C3	0.1 pF	48 751 10.100K
R5	65000*2 Ω	48 427 10.68K	C4	0.1 pF	48 751 10.100K
R6	1000 Ω	48 426 10.31K	C5	0.1 pF	48 751 10.100K
R7	3000 Ω	48 426 10.11K	C6	0.1 pF	48 751 10.100K
R8	1 MΩ	48 426 10.1M	C7	47000 pF	48 751 10.47K
R9	0.1 MΩ	48 552 10.100K	C8	47000 pF	48 751 10.47K
R10	470 Ω	48 426 10.470F	C9	0.1 pF	48 751 10.100K
R11	470 Ω	48 426 10.470F	C10	25 pF	28 180 02.0*
R12	33000 Ω	48 426 10.33K	C11	0.430 pF	
R13	3300 Ω	48 552 10.33K	C12	0.430 pF	28 210 13.2
R14	1 MΩ	48 426 10.1M	C13	0.430 pF	
R15	1.5 MΩ	48 426 10.15M	C14	0.430 pF	
R17	0.33 MΩ	48 552 10.330K	C17	0.30 pF	28 212 36.4
R16	1 MΩ	48 426 10.1M	C18	0.30 pF	28 212 36.4
R19	0.7 MΩ	28 808 61.0	C19	0.30 pF	28 212 36.4
R20	1 MΩ	48 426 10.1M	C20	0.30 pF	28 212 36.4
R21	3900 Ω	48 426 10.39K	C21	0.30 pF	28 212 36.4
R22	0.33 MΩ	48 552 10.330K	C22	0.30 pF	28 212 36.4
R23	0.47 MΩ	48 426 10.470K	C23	0.30 pF	28 212 36.4
R24	0.1 MΩ	48 552 10.100K	C24	80 pF	48 429 10.90E
R25	50000 Ω	28 808 28.0	C25	27000 pF	48 751 10.27K
R26	0.33 MΩ	48 552 10.330K	C26	33000 pF	48 751 10.33K
R27	15000 Ω	48 426 10.15K	C27	25 pF	48 429 10.25E
R28	68000 Ω	48 426 10.68K	C28	27 pF	48 601 10.27E
R29	1000 Ω	48 426 10.1K	C29	6.4 pF	48 429 10.64E
R30	100 Ω	48 426 10.10E	C90	10000 pF	48 751 10.10K
			C31	325 pF	48 429 10.325E
			C32	250 pF	48 429 10.250E
			C33	10000 pF	48 751 10.10K
			C34	100 pF	48 429 10.100E
			C35	33000 pF	48 752 10.33K
			C36	2200 pF	48 751 10.22K
			C37	500 pF	48 429 10.500E
			C38	0.1 pF	48 751 10.100K
			C39	27000 pF	48 751 10.27K
			C40	20000 pF	48 751 10.27K
			C41	0.30 pF	28 212 36.4
			C42	25 pF	28 180 02.0*
			C43	0.1 pF	48 751 10.100K
			C44	500 pF	48 429 10.500E

	B 1	B 2	B 3	B 4	B 5	B 6
	AF 2	AF 2	AB 1	E 446	F 463	506
Va	241	241		176	224	
Vg2	85	85		28	250	
-Vg1	1,82	2,12		1,14	20	
Ia	2,5	2,85		0,24	32,7	
Ig2	1,1	1,28		0,1	3,63	

S1, S2, S3, S4	28 523 42.0*	S15, S16, S17, S18, S19, S20, S21	
S5	28 545 19.1*	S22, S23	
S6, S7	28 560 96.1*		28 560 95.4*
S8, S9, S10, S11	28 560 56.5*		28 518 27.1*
S12, S13, S14	28 560 61.3*		25 152 4.1

637 A



R12522



Apparaat: 637A	Opm.		
Schema type	Super Inductance	Luidspr. type	62B5
Golfreëctien	760 - 1900 cm.; 199-500 m.	Luidspr. schakel	Ja
Spektrum en freq.	40-100 Hz.	Program. verzet ant.	Neen
Max. H.F. spanning	4	Net aansluiting	Ja
RF in kHz.		Schakeltype	Viertr. met wyster cover
Select. vrom. vrom.	ca. 200 ca. 12 kHz.	Netmax. I. kV	Naar rechts
Electronenlampen (class.)	5W	Geoff. I. schakel/wyster	Naar rechts
Power transformer	55W	Overbrenging schaal	Fractie
Versterker	By 1000 kHz. ca. 18 uV	Vkling	Vaste golf. schakel
Versterk. straling		Wyster	Zwaart om. buis
Sec. transform. ratio		Ondrsk.	Litw. marker. schakel
Inst. ant. roep	Stroomkoppeling	Indicatie	Zwaart op. doezr.
Overkringen	Neen	Afstem. indicator	Op golf. schaal. met wyster
Netfilter	"		Neen
Kwal. correctie	"	Kast	Zie schets
Autom. vol. reg.	Ja	Venster	Kleur 026
Diluentum/wa.	Neen	Kaartensleuf	Ja
		Luidspr. doek	Philips
		Opdruk. achtere.	Zie schets
		Wyster	Wormt. en. buis. wyster
Netsp. groepen	12 gr.	Vol. reg. vol. kring	Ronde - 026
Rect. spanningsreg.		" " afstem.	" klein "
Anodestr. verbod.		" " schakel	Afstem. ant.
Extra luidspreker	Ja	" " kring	Ronde "
Frans. om. aansl.	Ja	" " kring	" "
Geolise	Neen	Ultr. vol. reg. radio	Koningsk. rooster
Vakuumcontact	Ja	" " kring	" "
Net. lamp (no)	2xAR2(200) 2xPZ	" " golfschak.	Normaal
Net. / sign. lamp	(PZ)	" " gram schak.	Ontv. met golf. schak.
Ont. lamp			" "
PK. lamp (no)	AB1 (200) CA1 (20) 2xAA (200)		
PK. lamp	EA4 (200) CA1 (20) 2xPA (200)		
PK. lamp (no)	BA3 (200) CA1 (20) 2xPA (200)		
PK. lamp	506 (100) CA1 (20) 2xPA (200)		
PK. lamp (no)	CA1 (200)		
PK. lamp	2xBA3 2xPA 2xPA		
PK. lamp (no)	637A 637U 577A		
PK. lamp		Spanningsaf.	Direct schak. (zie naar span.
PK. lamp (no)		PKK	Wyster. kring. op. schaal
PK. lamp		Verkr. plaat ja	Super luidspreker
PK. lamp (no)		Luidsprek. type	Ja
PK. lamp		Lampen plaats	Ja

637A als 637A, doch:

Stroom. aansl. 2x25-100 Hz
 Netfilter: ja
 Netspan. gr.: 118 HVV; 320-430V
 200-224V; 225-230V
 Lampen: zie tabel

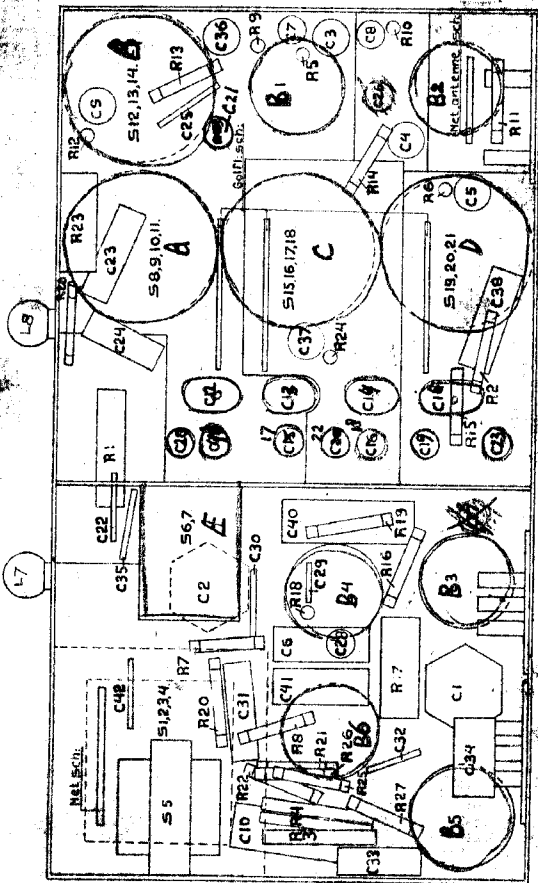
577A als 637A, doch:

Netfilter: zie tabel
 Netspan. gr.: 225-230V
 200-224V; 225-230V
 Lampen: zie tabel



Bestel ook voor: 577A
Te gebruiken bij:

Handwritten note:
R125



STRICTEMENT CONFIDENTIEL

SEULEMENT POUR LES REVENDEURS
CHARGÉS DU SERVICE PHILIPS

COPYRIGHT 1935

PHILIPS

DOCUMENTATION DE SERVICE

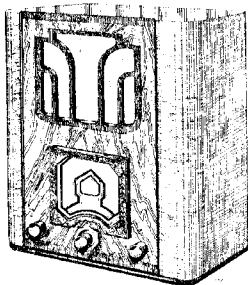
RECEPTEUR

„SUPER-INDUCTANCE“

A QUATRE CIRCUITS

637 A

POUR ALIMENTATION EN COURANT
ALTERNATIF



GENERALITES.

Ce récepteur à quatre circuits est construit d'après le principe bien connu de la „Super Inductance“, garantissant une grande sélectivité, une bonne reproduction et une réception calme. Des quatre boutons montés sur la plaque frontale, celui de gauche commande le régulateur du volume sonore, celui de droite le filtre de tonalité à réglage continu; en outre, il se trouve, au milieu, deux boutons disposés concentriquement dont le rond sert pour la syntonisation, tandis que le bouton octogonal effectue l'entraînement de l'interrupteur-réseau et du commutateur des longueurs d'onde. Ce dernier bouton possède 4 positions. De gauche à droite, ces positions sont I : appareil hors circuit, II : appareil réglé pour la réception sur ondes courtes, III : appareil réglé pour ondes longues, IV : appareil réglé pour reproduction phonographique. A travers une ouverture pratiquée dans le panneau arrière, on peut opérer un interrupteur permettant de mettre hors circuit le haut-parleur incorporé. Un verrouillage de tension (interrupteur de sûreté) fait que l'utilisateur est toujours protégé contre la tension, le poste étant ouvert.

SCHEMA DE MONTAGE.

Dans la description des circuits, etc., les parties

composantes, utilisées seulement dans l'une des gammes d'ondes, sont mises entre parenthèses.

Les deux premiers circuits H.F. C11, S8, S9, (S10, S11, C23), C24 et C12, S12, S13, (S14, C23), C24 ont (C23), C24 en commun (couplage capacitif direct par courant) et forment un filtre de bande. Ils sont mis au point au moyen des condensateurs de réglage auxiliaires (trimmers), C39 ou C15 pour la gamme des ondes courtes et au moyen de C18 et C19 pour les ondes longues. Le signal d'antenne est appliqué à travers C35; il traverse alors pour la gamme des ondes courtes S6 et S9, pour la gamme des ondes longues S7 et S11. Dans S9 et S11 se fait donc le couplage de l'antenne avec le premier circuit de filtre de bande (couplage inductif direct par courant). Un avantage de cette connexion d'antenne est que la plus grande amplification des circuits de filtre de bande pour les fréquences assez hautes est compensée presque entièrement par la résistance plus grande de S6 et S7 respectivement, pour ces fréquences, de sorte qu'il se produit une allure pratiquement plane. L'amplification plus grande se présentant pour les fréquences plus élevées dans les circuits C13, S16, S17, (S18) et C14, S20, (S21) est compensée par le potentiomètre R1 tournant avec le condensateur quadruple; de la sorte, L1 et L2 reçoivent, pour les hautes fréquences, plus de pola-

risation négative de grille que pour les basses fréquences.

Les deux derniers circuits sont mis au point pour la gamme des ondes courtes au moyen de C16 et C17 respectivement; pour la gamme des ondes longues à l'aide de C20 et C21 respectivement. Après le quatrième circuit a lieu la *détection par diode* de sorte qu'un courant continu, avec des courants alternatifs superposés, traverse R15 et R17.

Les variations de tension continue se produisant sur R17 sont reconduites, à travers l'élément de découplage R16, C9, R13, à la grille de L1, celle-ci devenant ainsi plus ou moins négative, suivant que le signal arrivant est plus ou moins intense. Une polarisation négative augmentée réduit la sensibilité du poste de sorte qu'on obtient donc un affaiblissement automatique d'un signal fort. Grâce à ce phénomène on a réussi à rendre les fluctuations dans l'intensité dues à l'évanouissement, presque imperceptibles, pourvu que le signal en question soit suffisamment intense et que l'évanouissement ne soit pas si grave qu'il y ait des moments d'une intensité de signal infiniment petite. A partir du régulateur de volume B.F. R17, les signaux sont transmis, à travers C28, vers L4 et, à travers un étage amplificateur, à couplage par résistance, ils atteignent la lampe finale. Après cette lampe, le haut-parleur incorporé est raccordé en intercalant un transformateur d'adaptation. Un haut-parleur supplémentaire à forte impédance peut être connecté sur l'enroulement primaire. Un interrupteur, monté en série avec la bobine de haut-parleur, permet de déconnecter éventuellement le haut-parleur

intérieur. Le filtre de tonalité à réglage continu, se composant de C33, R28 et R23, est prévu pour pouvoir varier le timbre de la reproduction d'après le goût de l'utilisateur.

Les lampes L1, L2, L4 et L5 reçoivent leur polarisation de grille par suite de la chute de tension se produisant sur R9-(R2)-R1, R10-(R2)-R1, R19 et S5 respectivement.

Pour L1 s'ajoute encore la tension négative provenant du réglage automatique du volume sonore, comme il a été déjà décrit ci-dessus. Dans la position pour ondes courtes, la petite résistance R2 est court-circuitée; dans la position pour ondes longues, la polarisation négative de L1 et L2 est donc supérieure à celle obtenue dans la position pour ondes courtes.

En employant le récepteur comme amplificateur phonographique, la diode est mise hors circuit; l'intensité de la musique phonographique est réglée, tout comme lors de la réception radiophonique, à l'aide de R17.

Tandis que dans l'audition phonographique le 1er, le 2me et le 4me circuit sont réglés pour ondes longues, le 3me circuit se trouve dans la position pour ondes courtes. Ce système de montage a pour but d'éviter toute perturbation due à des signaux radiophoniques.

Une particularité de ce récepteur est son antenne incorporée. En retirant la fiche d'antenne de sa douille, l'un des conducteurs de réseau se raccorde à travers C42 à C35; les signaux H.F. arrivent maintenant du réseau, une antenne est donc superflue.

MISE AU POINT ET REGLAGE DE L'ECHELLE.

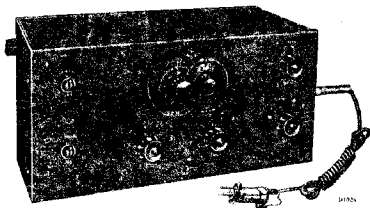


Fig. 1

Lorsque les bobines faisant partie des circuits, le condensateur quadruple ou les condensateurs de réglage du poste ont été renouvelés ou que la sensibilité ou la sélectivité de l'appareil ont diminuées pour une autre raison, il faut remettre au point le récepteur.

Cette correction exige les instruments suivants:

1. Un oscillateur du Service, le type 4028 C ou GM 2330 (fig. 1).
2. Un indicateur de sortie. D'après le type d'indicateur de sortie, celui-ci substituera au haut-parleur ou il sera monté en parallèle avec ce dernier.
3. Une plaque de réglage avec pincettes de réglage (fig. 2).
4. Un casque téléphonique.

Lorsque la remise au point de l'appareil tout entier s'impose régler, au moyen des trimmers, d'abord les circuits pour ondes courtes; mettre au point ensuite l'échelle et corriger enfin le réglage des circuits pour ondes longues. En cas de réparations déterminées, une partie des opérations est superflue; c'est ainsi que, p.ex. après le remplacement

est recommandable d'équilibrer le poste aussi sur ondes courtes, parce que ceci ne donne que peu de peine et on peut toujours compter que le poste est légèrement dérégulé après quelque temps.

Pour la remise au point complète, exécuter les opérations suivantes:

1. Régler l'appareil pour ondes courtes, raccorder l'indicateur de sortie.
2. Mettre la plaque de réglage (fig. 2, repère A) dans la position médiane.
3. Serrer les vis 3 et 4, mais non encore 1 et 2.
4. Tourner le condensateur dans sa position minimum.
5. Tourner l'aiguille sur son axe jusqu'à ce qu'elle occupe une position parallèle au bord oblique de la plaque d'entraînement (repère B).
6. Tourner le condensateur jusqu'à ce que l'aiguille indique 225 m. (1333 Ke).
7. Appliquer un signal modulé de 225 m à la douille d'antenne.
8. Régler au moyen des trimmers C39, C15, C16 et C17.
9. Lorsqu'un des condensateurs auxiliaires occupe sa position extrême avant que la déviation maximum de l'indicateur de sortie soit atteinte, déplacer un peu l'aiguille sur son axe, tourner le condensateur jusqu'à ce que l'aiguille indique de nouveau 225 m et recommencer à régler avec les trimmers.
10. Syntoniser sur un signal de 500 mètres. Si l'aiguille donne une indication trop élevée, dévisser les vis 3 et 4 et pousser la plaque d'entraînement un peu en haut; revisser ensuite les vis susmentionnées. Si l'indication était trop basse, glisser la plaque en bas.
11. Syntoniser sur un signal de 225 mètres, déplacer l'aiguille sur son axe jusqu'à ce que la lecture soit correcte.
12. Syntoniser sur un signal de 500 mètres et contrôler la lecture; répéter éventuellement les opérations mentionnées sous 10 et 11.
13. Syntoniser sur un signal de 350 mètres. Si l'aiguille donne une indication trop élevée, dévisser les vis 3 et 4 et glisser la plaque d'entraînement un peu vers la droite, après quoi, les vis sont revissées. Lorsque la lecture était trop basse, glisser la plaque vers la gauche. En

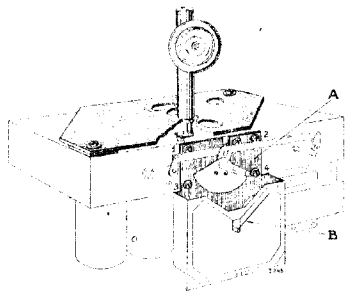


Fig. 2

d'un trimmer, il n'est en général pas nécessaire de corriger la position de l'échelle. Par contre, lors du remplacement d'un trimmer pour ondes longues il

- outre la plaque est un peu glissée vers la rainure de l'entraîneur, sinon les lectures à 225 et 500 m auront une déviation trop grande.
14. Syntoniser sur 225 mètres; déplacer l'aiguille sur son axe jusqu'à ce que la lecture soit exacte.
 15. Syntoniser de nouveau sur 350 mètres; vérifier si la lecture est correcte. Sinon, répéter les opérations mentionnées sous 13 et 14.
 16. Contrôler l'indication sur 500 mètres. S'il y avait une faible déviation, dévisser la vis 3, tourner la plaque d'entraînement autour de la vis 4 et revisser la vis 3.
 17. Vérifier les trois lectures.
 18. Serrer les vis 1 et 2.
 19. Passer à la gamme des ondes longues. Tourner le condensateur jusqu'à ce que l'aiguille indique 1000 mètres.
 20. Appliquer un signal de 1000 mètres et régler au moyen des trimmers C18, C19, C20 et C21 jusqu'à ce que la déviation maximum de l'indicateur de sortie soit obtenue.
 21. Caler tous les condensateurs de réglage auxiliaire avec du mastic.
 22. En cas que l'aiguille se heurte contre le cadre de l'échelle en haut ou en bas des gammes des ondes, on peut tourner un peu le grand disque rond de cellulose en rapport avec le condensateur variable et avec l'aiguille jusqu'à ce que la friction se heurte aux endroits exacts contre les arrêts.

LOCALISATION DES DERANGEMENTS.

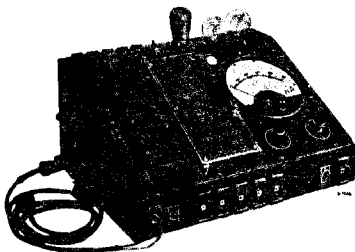


Fig. 3

Généralités.

1. La recherche des perturbations est considérablement simplifiée en utilisant l'instrument de mesure universel indiqué dans la fig. 3.
2. Pour être complets, nous avons compris dans la liste ci-après des cas qui ne se présenteront pratiquement jamais.
3. La liste ci-dessous ne peut pas être complète parce qu'il peut se produire des cas combinés.
4. Les dérangements les plus courants sont: courts-circuits dans le câblage et interruptions dans les soudures, désignés comme R... ou C... courts-circuits ou interrompus.
5. Ne commencer pas tout de suite par démonter et dessouder, mais chercher la cause du dérangement, d'abord par des mesures.

Procéder comme suit:

- I. Insérer les lampes d'un appareil fonctionnant bien dans le récepteur défectueux et essayer éventuellement un autre haut-parleur. En cas d'un résultat négatif, voir sous II.
- II. Essayer si la reproduction phonographique est possible. Si c'est le cas, voir sous V, dans la négative voir sous III.
- III. Mesurer la tension sur C2.

Si elle est normale, voir sous IV; si elle est anormale, vérifier alors les possibilités suivantes.

1. Dérangements dans l'interrupteur-réseau ou dans l'interrupteur de sûreté. Mesurer la tension primaire du transformateur.
2. Lamelle de contact lâche sur la plaque de commutation; mesurer la tension primaire.
3. Dérangement dans le transformateur; mesurer la tension secondaire.
4. Dérangement dans le support de lampe de L6.
5. S5 interrompue.
6. C1 ou C2 courts-circuits.

7. C5 courts-circuité ou court-circuit dans l'enroulement primaire du 3^{me} ou du 4^{me} circuit ou dans les chapeaux de lampe de L1 ou de L2. La tension sur C2 est beaucoup trop basse; R6 deviendra probablement défectueuse.
 8. Court-circuit entre les enroulements du transformateur de haut-parleur.
 9. Court-circuit ou interruption dans le conducteur de la tension de chauffage.
- IV. La tension sur C2 est assez normale, mais aucune reproduction phonographique n'est possible.

A. L4 a un courant et une tension anormaux.

1. R8, R20, R19 interrompus, pas de courant anodique.
2. C41, C30 courts-circuits, pas de courant anodique.
3. R4, R7 interrompus, pas de tension de grille-écran.
4. C4, C6 courts-circuits, pas de tension de grille-écran.
5. R1, R2, R3 interrompus, tension de grille-écran trop élevée.
6. C3 courts-circuité, très peu de tension de grille-écran.
7. C40 courts-circuité, courant anodique trop élevé.
8. R18 interrompue.

B. L5 a un courant et une tension anormaux.

1. S22 interrompue, pas de courant anodique.
2. R25 interrompue, courant anodique trop élevé.
3. R26 interrompue, courant anodique trop faible.
4. C10, C31, C32 courts-circuits; courant anodique trop élevé.
5. R21, R22, R27 interrompus.

C. L4 et L5 ont le courant et la tension normaux.

1. R17 interrompue.

2. C28, C31 interrompus.
3. C29, C34 court-circuités.
4. Débranchement dans le haut-parleur ou dans le transformateur.
5. R22 ou R27 interrompus; si les fuites parasites sont suffisamment grandes, il est possible que le courant reste normal.

V. Reproduction phonographique, mais pas de réception radiophonique.

A. L1 a un courant et une tension anormaux.

1. R6, S15, R9, R1, (R2) interrompus; pas de courant anodique.
2. R5 interrompu, pas de tension de grille-écran.
3. C7, court-circuités; courant anodique trop élevé.
4. R13, R16 interrompus.

B. L2 a un courant et une tension anormaux.

1. R6, S19, R10, R1, (R2) interrompus; pas de courant anodique.
2. C3 court-circuité; courant anodique trop élevé.
3. S16, S17, (S18), R14 interrompus.

Si l'on n'obtient pas de résultat, on peut appliquer un signal, p.ex. celui d'un oscillateur service type 4028C ou GM2880, à travers un condensateur d'env. 25 $\mu\mu\text{F}$ à des points facilement accessibles, tels que dans le chapeau anodique de L2 et dans le chapeau anodique de L1. Syntoniser le récepteur et l'essayer d'arrière en avant. Écouter éventuellement à l'aide d'un casque téléphonique.

C. Aucune réception avec le signal dans le chapeau anodique de L2.

1. S20, (S21), C27, R15 interrompus.
2. C21, (C38), C17, C14, C27 court-circuités.
3. Débranchement dans le commutateur de la gamme d'ondes.
4. L3 ne fait pas un bon contact dans son support.

D. Aucune réception avec le signal dans le chapeau anodique de L1, bien dans le chapeau anodique de L2.

1. S16, S17, (S18), C26 interrompus.
2. C20, (C37), C16, C13, C26 court-circuités.
3. Débranchement dans le commutateur de la gamme d'ondes.

E. Aucune réception du signal dans la douille d'antenne, mais bien dans le chapeau anodique de L1.

1. C35, (C23), C24, C25 interrompus.
2. C11, C12, C39, C15 court-circuités.
3. S8, S9, S12, S13, (S16, S11, S14) interrompus.
4. C18, C19 court-circuités.
5. Débranchement dans le commutateur de la gamme d'ondes.

VI. Réception seulement dans l'une de gammes d'ondes.

A. Réception seulement sur ondes courtes.

1. S7, S10, S11, C23, S14, S18, S21 interrompus.
2. C20, C21 court-circuités; la réception est trop faible sur ondes courtes.
3. Débranchement dans les commutateurs de la gamme d'ondes.

B. Réception seulement sur ondes longues.

1. S6 interrompu.
2. Débranchement dans les commutateurs de la gamme d'ondes.
3. C37, C38 interrompus.

VII. La réception est possible, mais la qualité n'est pas irréprochable.

A. La reproduction est trop faible.

1. Les tensions et courants ne sont pas exacts.
2. Le récepteur est déréglé.
3. C25, C26, C27, C31 interrompus.
4. C23, C24 interrompus.
5. Débranchement dans le haut-parleur ou dans le transformateur d'adaptation.

B. Il y a de la distorsion.

1. Il se produit des courants de grille dans l'une des lampes, p.ex. par suite d'un court-circuit de C40 ou C10.
2. R18, R21 interrompus.
3. Débranchement dans le haut-parleur ou dans le transformateur d'adaptation.

C. Il se produit un roulement.

1. Redressement monophasé; S2 à demi interrompu.
2. Débranchement dans le support de lampe de L6.
3. C1, C2 interrompus.
4. Un des condensateurs de découplage est interrompu.
5. Une connexion de terre quelconque est lâche.
6. Blindage conique de L4 est enlevé.

D. Il se produit des craquements.

1. Mauvais contact dans l'antenne ou dans la prise de terre; détacher les deux pour un instant de l'appareil.
2. Court-circuit intermittent dans le câblage.
3. Mauvais contact dans l'une des soudures.
4. Mauvais contact dans l'un des interrupteurs, supports de lampe ou résistances rotatives.

E. L'appareil accroche ou produit du motor-boating.

1. L'une des connexions est faussement mise à la terre.

2. L'un des blindages est faussé.
3. La plaque de fond n'est pas raccordée au châssis.
4. C7 ou C8 court-circuités.
5. C3, C5 ou C36 interrompus.

En général on peut resumer les cas mentionnés sous 4 et 5 comme suit: condensateur de découplage interrompu ou court-circuité.

6. Le cordon de réseau hors de l'appareil se trouve trop près de la plaque arrière.
7. La boîte du condensateur variable n'est pas connectée dûment au châssis.
8. La résistance entre le silcorage et la cathode est trop haute (admise environ 5 Ohm).
9. Court-circuit entre le chapeau de lampe et le silcorage.
10. Le ressort de blindage pour la connexion vers le chapeau de lampe ne se montre que jusqu'à l'étrier de serrage; quelques millimètres entre l'étrier et le chapeau de lampe ne sont pas blindés.

Dans le cas où l'appareil viendrait à accrocher sur la portée des O.M. et que le défaut ne pourrait être découvert sous l'un des points ci-dessus mentionnés, on peut alors couper la connexion de R2 vers le commutateur de longueurs d'onde; de ce fait, le récepteur devient un peu plus insensible dans cette gamme puisque R2 n'est plus court-circuité; mais d'un autre côté, l'accrochage cessera le plus souvent. Cependant, si cette modification résulte inefficace, le condensateur variable doit être renouvelé. Le nouveau condensateur porte estampillée la lettre S. (No. de code 28.210.132);

il est muni de 4 couvre-joints en cuivre lesquels peuvent être fixés au châssis; les deux derniers sous les vis de fixation du petit panneau de blindage et de l'étrier; les deux premiers sous les vis de fixation de C2 et la boîte à bobines la plus avant (S8-S11).

Le câblage est modifié comme suit: la double patte à souder pour C11 n'est pas utilisée; C11 est relié directement à C24 et C39 et les connexions C13, C16, C20 et S18 sont soudées directement à une patte à souder (qui se trouve fixée sous la vis de la cloison de blindage).

- P. Les vibrations en résonance sont occasionnées par des parties lâches se trouvant dans le châssis, le boîtier ou le haut-parleur; nous citerons par exemple: les chapeaux de lampes, les petits ressorts des résistances mobiles, les lamelles sur la plaque d'interconnexion, le carreau de mica, la toile du haut-parleur, les petits étriers, etc.
- Une fois que l'on a trouvé la partie produisant ces vibrations, il faudra la cafer, p. ex. en la vissant à fond ou bien en y ajoutant un petit morceau de feutre.

VIII. L'entraînement du condensateur se glisse.

1. Goupille n'est pas droite dans son ergot: courber un peu l'ergot.
2. La friction est graissée ou hors du centre.
3. La friction marche trop lourde.
4. L'axe de l'aiguille marche trop lourd. le petit disque n'est pas rude.
5. La résistance tournante avec balai, marche trop lourde.
6. Le bord du grand disque de celluloid n'est pas plate.
7. Les disques de celluloid sont graissés.

DEMONTAGE ET REPARATION.

1. Le récepteur est construit comme un instrument de précision, il devra être manipulé en conséquence.
2. Le récepteur ne doit jamais reposer sur les cylindres des bobines; une bosse dans les cylindres changerait la selfinduction des bobines et nuirait donc à la sensibilité et sélectivité.
3. Replacer après la réparation la marche du câblage et les plaques de blindage dans leurs positions primitives.
4. Veiller à ce que les fils soient suffisamment écartés (au moins 3 mm) l'un de l'autre.
5. Replacer après une réparation les rondelles de fermeture faisant ressort, le matériel isolant, etc. dans leurs positions primitives.
6. Les rivets peuvent en général être remplacés, lors du renouvellement, par des vis avec écrous.
7. Graisser les parties mobiles avec un peu de vaseline.
8. Pour autant que cela est nécessaire et possible, donner aux contacts prudemment une certaine tension mécanique.
9. Souder aussi vite que possible afin que les accessoires eux-mêmes soient échauffés aussi peu que possible.
10. Les soudures sur les connexions des condensateurs plongés en compound doivent être soudées à une distance d'au moins 1 cm du compound afin d'empêcher que ce compound fonde et qu'il se produise un mauvais contact dans le condensateur. Ces condensateurs doivent être pendus libre de l'autre câblage.

Condensateurs électrolytiques C1 et C2.

Pour le démontage on a besoin d'une clé à écrous.



Fig. 4

voir fig. 4 (numero de code 09,990,760).

Condensateurs électrolytiques C10 et C10.

Il convient de veiller à ce que les condensateurs sont polaires; le côté muni d'une petite bande rouge, est le pôle positif.

Commutation pour une autre tension de réseau.

Pour la commutation pour d'autres tensions de réseau, disposer les lamelles, sur la plaque de commutation, comme l'indique la petite figure du disque à schéma correspondant à la tension en question.

Ne pas oublier surtout, après chaque changement, de tourner le disque à schéma jusqu'à ce que l'indication de la tension exacte apparaisse à travers l'ouverture dans la paroi arrière.

Haut-parleur.

No. de code 28.951.070. Type standard 4283.

Dérangements.

1. Une interruption ou un court-circuit dans la bobine ou le transformateur; aucun son.
2. La bobine est poincée dans l'entrefer; son faible et déformé.
3. Bruissements et vibrations en résonance, de la crasse dans l'entrefer, la bobine est faussée, le cône est déformé, les connexions sont trop lâches.

Points importants pour les réparations.

1. Veiller à ce que la réparation se fasse sur un banc à l'abri de la poussière (non sur du fer) et avec de bons outils.

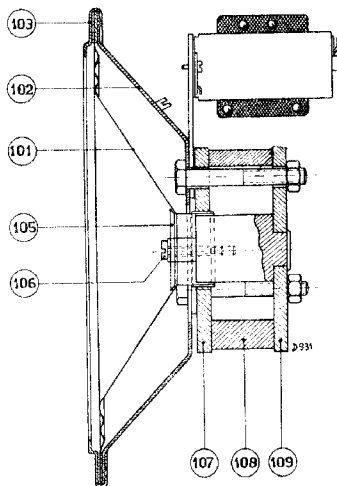


Fig. 5

2. Faire attention à ce que la plaque antérieure et postérieure (fig. 5 rep. 107 et rep. 109) ne soient, en aucun cas, séparées de l'aimant; car alors, celui-ci (de même que si la réparation se faisait sur une plaque de fer) s'affaiblirait.
3. La housse doit être placée de nouveau sur le haut-parleur immédiatement après la réparation.

En faisant mouvoir prudemment de haut en bas le cône, fig. 6, l'oreille ne doit percevoir aucun bruit. Ceci peut se produire p.ex. parce que le cône est gêné dans ses mouvements ou par de la crasse

dans l'entrefer. Un entrefer encrassé est nettoyé au moyen d'une pièce rigide (p.ex. laiton, perlinax) enveloppée d'ouate, imbibée d'alcool. Les par-



Fig. 6

ties de fer sont retirées de l'entrefer par moyen d'une lame de ressort en acier.

Centrage du cône.

Le centrage du cône se fait à l'aide de 4 calibres de 0.2 mm d'épaisseur (code no. 09.990.840) qui sont placés à travers les perforations de la plaque de centrage (rep. 105) dans l'entrefer. Un nouveau cône est centré par les 4 calibres et fixé par moyen

d'un bord de serrage denté. (No. de code 28.445.821). On replie les pattes en commençant par 4 points se trouvant à 90° l'un de l'autre; on ne retire les calibres de l'entrefer qu'après toutes les pattes ont été repliées. Les petits cordons vers le transformateur doivent être fixés à la longueur exigée (trop tendus ils gênent le mouvement, trop lâches ils touchent le cône et provoquent un bruissement).

Remplacement du porte-cône.

Pour le remplacement du porte-cône, on a besoin



Fig. 7

d'un calibre (fig. 7) qui est placé dans l'entrefer pour le dévissage des écrous. Même si le noyau n'est plus bien centré dans l'ouverture de la plaque antérieure, un calibre est nécessaire.

Fig.	Repère	Description	No. de Code	Prix
9	19	Levier pour l'interrupteur-réseau	25.980.362	
9	42	Ecroû pour condensateur électrolytique	07.093.010	
9	44	Patte à sonder pour ce condensateur	00.531.801	
9	46	Anneau de réduction	28.445.916	
9	31	Stator avec 6 contacts	25.866.720	
9	30	Rotor .. 6	25.866.730	
9	32	Stator .. 2	25.866.620	
9	33	Rotor .. 4	25.866.630	
9	39	Stator .. 7	25.866.640	
9	36	Rotor .. 7	25.866.650	
9	37	Noyau riveté des rotors	25.101.180	
9	34	Levier pour l'arrêt	25.866.520	
9	38	Ressort	25.668.710	
9	27	Axe pour R23	28.000.820	
9	20	Axe pour le régulateur de volume sonore	28.000.750	
HAUT-PARLEUR.				
5	102	Chapeau protecteur	28.250.131	
5	103	Bord de serrage avec incisions	28.445.821	
10	10	Tendeur grenouille	25.012.210	
5	110	Anneau de papier	28.445.390	
OUTILS.				
2		Plaque de réglage	09.991.160	
2		Pince de réglage	09.991.100	
		Oscillateur de service pour la longueur d'onde 200 3000 m.	00.040.280 C	
		Câble d'antenne	25.980.150	
		Antenne artificielle	25.730.840	
1		Oscillateur de service pour la longueur d'onde 14 - 3000 m.	09.991.260	
7		Calibre de centrage	09.991.022	
		Petits calibres en pertinaax	09.990.340	
4		Clé à écrous	09.990.760	

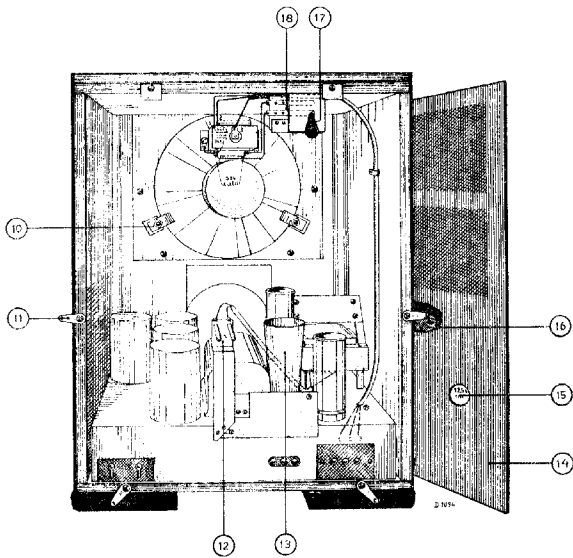


Fig. 8

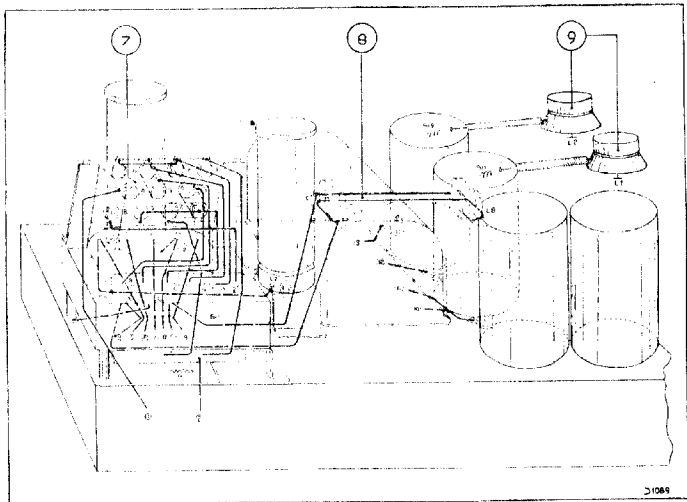


Fig. 9

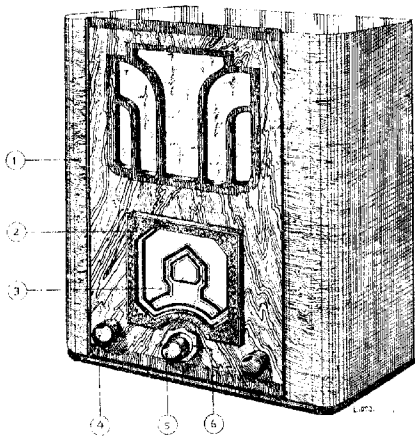


Fig. 10

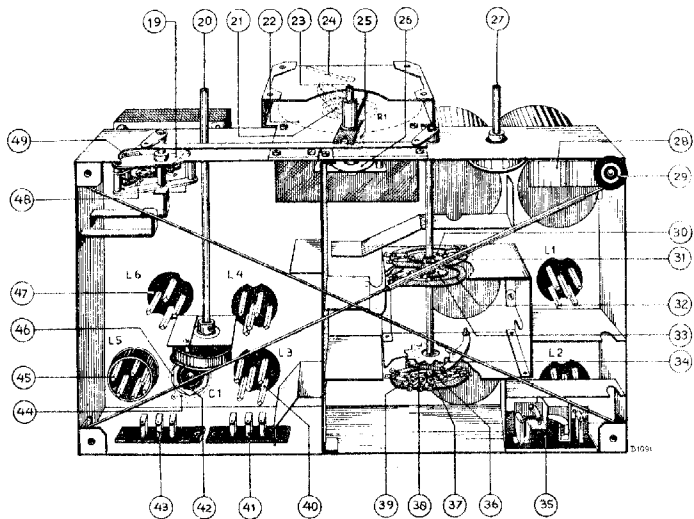
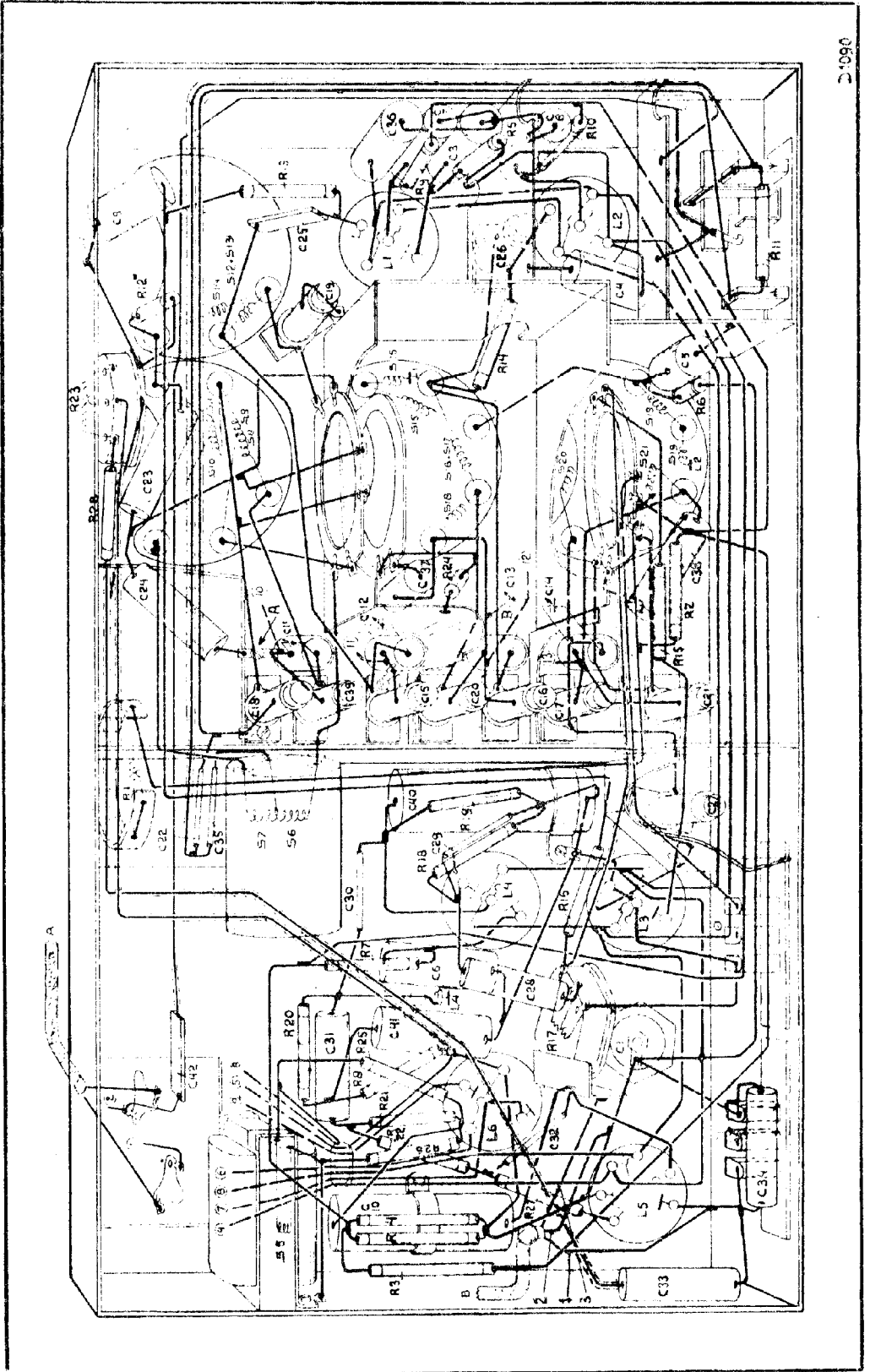


Fig. 11



2090

Fig. 12

TABLE DES TENSIONS ET COURANTS

	L1	L2	L4	L5	
Va	245; 241	245; 241	162; 176	224	Volt
Vg/	110; 85	110; 85	38; 28	250	Volt
-Vg	4,7; 1,82	4,9; 2,12	1,53; 1,24	20	Volt
ia	0,74; 2,5	0,99; 2,85	0,29; 0,24	35,7; 32,7	mA
ig/	0,34; 1,1	0,47; 1,28	0,125; 0,098	4; 3,65	mA

BOBINES

Bobine	Résistances (Ohm)	No. de Code
S1, S2, S3, S4		28.523.420
S5	480-595	28.545.191
S6, S7	33; 119	28.560.961
S8, S9, S10, S11	2; 2; 1; 10,7; 15,6	28.560.585
S12-S13, S14	3,2; 24	28.560.613
S15, S16+S17, S18	62; 3,2; 25	28.560.625
S19, S20, S21	62; 3,2; 25	28.560.954
S22, S23	620 -760; 1-1,24	28.518.271
S24	4,3 - 5,3	25.152.422

Quelques valeurs peuvent accuser d'assez grandes déviations sans que cela indique nécessairement un défaut, car nous avons donné les moyennes de mesures d'un grand nombre d'appareils. Les tensions ont été mesurées avec des voltmètres ne consommant pratiquement aucun courant. Si l'on mesure avec des voltmètres à cadre mobile, après des résistances, on trouvera des valeurs plus basses, dépendant de la consommation de courant de l'instrument de mesure. Les deux valeurs se rapportent aux positions minimum et maximum du condensateur variable dans la gamme des ondes courtes. Les tensions négatives de grilles de L1, L2 et L4 ont été mesurées à travers C7, C8 resp. C10.

RESISTANCES

Désignation	Valeur	No. de Code	Prix	Désignation	Valeur	No. de Code
R1	680 Ohm	28.808.285		R16	1 M. Ohm	28.770.550
R2	160 Ohm	28.770.170		R17	0,5 M. Ohm	28.808.610
R3	32000 Ohm	28.771.050		R18	1 M. Ohm	28.770.550
R4	64000/2 Ohm	28.771.080		R19	4000 Ohm	28.770.310
R5	1000 Ohm	28.770.250		R20	0,2 M. Ohm	28.770.480
R6	1000 Ohm	28.770.250		R21	0,5 M. Ohm	28.770.520
R7	0,64 M. Ohm	28.770.530		R22	0,1 M. Ohm	28.770.450
R8	0,1 M. Ohm	28.770.450		R23	50000 Ohm	28.808.290
R9	500 Ohm	28.770.220		ou	64000 Ohm	28.808.520
R10	500 Ohm	28.770,220		ou	80000 Ohm	28.808.530
R11	32000 Ohm	28.770.400		R24	0,32 M. Ohm	28.770.500
R12	3200 Ohm	28.770.300		R25	16000 Ohm	28.770.370
R13	1 M. Ohm	28.770.550		R26	64000 Ohm	28.770.430
R14	1,6 M. Ohm	28.770.570		R27	1000 Ohm	28.770.250
R15	0,32 M. Ohm	28.770.500		R28	100 Ohm	28.770.150

CONDENSATEURS

Désignation	Valeur	No. de Code	Prix
C1	32 $\mu\mu\text{F}$	28.180.011	
C2	32 μF	28.180.011	
C3	0,1 μF	28.199.090	
C4	0,1 μF	28.199.090	
C5	0,1 μF	28.199.090	
C6	0,1 μF	28.199.090	
C7	50000 μF	28.199.060	
C8	50000 $\mu\mu\text{F}$	28.199.060	
C9	0,1 μF	28.199.090	
C10	25 μF	28.180.020	
C11	0-430 $\mu\mu\text{F}$		
C12	0-430 $\mu\mu\text{F}$		
C13	0-430 $\mu\mu\text{F}$		
C14	0-430 $\mu\mu\text{F}$		
C15	0-27 $\mu\mu\text{F}$	25.115.410	
C16	0-27 $\mu\mu\text{F}$	25.115.410	
C17	0-27 $\mu\mu\text{F}$	26.115.410	
C18	0-27 $\mu\mu\text{F}$	25.115.410	
C19	0-27 $\mu\mu\text{F}$	25.115.410	
C20	0-27 $\mu\mu\text{F}$	25.115.410	
C21	0-27 $\mu\mu\text{F}$	25.115.410	
C22	80 $\mu\mu\text{F}$	28.190.120	
C23	25000 $\mu\mu\text{F}$	28.198.400	
C24	32000 $\mu\mu\text{F}$	28.198.410	
C25	25 $\mu\mu\text{F}$	28.190.070	
C26	25 $\mu\mu\text{F}$	28.210.040	
C27	7 $\mu\mu\text{F}$	28.210.190	
C28	10000 $\mu\mu\text{F}$	28.198.990	
C29	320 $\mu\mu\text{F}$	28.190.180	
C30	250 $\mu\mu\text{F}$	28.190.170	
C31	10000 $\mu\mu\text{F}$	28.198.990	
C32	100 $\mu\mu\text{F}$	28.190.130	
C33	32000 $\mu\mu\text{F}$	28.199.800	
C34	2000 $\mu\mu\text{F}$	28.199.680	
C35	500 $\mu\mu\text{F}$	28.190.200	
C36	0,1 μF	28.199.090	
C37	25000 $\mu\mu\text{F}$	28.198.400	
C38	25000 $\mu\mu\text{F}$	28.198.400	
C39	0-27 $\mu\mu\text{F}$	25.115.410	
C40	25 μF	28.180.020	
C41	0,1 μF	28.199.090	
C42	500 $\mu\mu\text{F}$	28.190.200	

637 A

S	6, 7	1, 2, 3, 4, 5, 9, 10, 11	5	12, 13, 14	15, 16, 17, 18	19, 20, 21	22	23	24, 25
R	11	25	26, 27, 28, 29, 30, 31, 32, 33, 34	35	36, 37, 38, 39, 40, 41, 42, 43	44, 45, 46, 47, 48, 49, 50, 51, 52, 53, 54	55	56, 57, 58, 59, 60, 61, 62, 63, 64, 65, 66, 67, 68, 69, 70, 71, 72, 73, 74, 75, 76, 77, 78, 79, 80, 81, 82, 83, 84, 85, 86, 87, 88, 89, 90, 91, 92, 93, 94, 95, 96, 97, 98, 99, 100	101, 102, 103, 104, 105, 106, 107, 108, 109, 110, 111, 112, 113, 114, 115, 116, 117, 118, 119, 120, 121, 122, 123, 124, 125, 126, 127, 128, 129, 130, 131, 132, 133, 134, 135, 136, 137, 138, 139, 140, 141, 142, 143, 144, 145, 146, 147, 148, 149, 150, 151, 152, 153, 154, 155, 156, 157, 158, 159, 160, 161, 162, 163, 164, 165, 166, 167, 168, 169, 170, 171, 172, 173, 174, 175, 176, 177, 178, 179, 180, 181, 182, 183, 184, 185, 186, 187, 188, 189, 190, 191, 192, 193, 194, 195, 196, 197, 198, 199, 200
C	42, 35, 22, 39, 15	1, 10, 23, 24, 19, 2, 15, 12, 7, 36, 23, 3	5	12, 13, 4, 9, 13	14, 15, 16, 17, 18, 19, 20, 21, 22, 23, 24, 25, 26, 27, 28, 29, 30, 31, 32, 33, 34, 35, 36, 37, 38, 39, 40, 41, 42, 43, 44, 45, 46, 47, 48, 49, 50, 51, 52, 53, 54, 55, 56, 57, 58, 59, 60, 61, 62, 63, 64, 65, 66, 67, 68, 69, 70, 71, 72, 73, 74, 75, 76, 77, 78, 79, 80, 81, 82, 83, 84, 85, 86, 87, 88, 89, 90, 91, 92, 93, 94, 95, 96, 97, 98, 99, 100	101, 102, 103, 104, 105, 106, 107, 108, 109, 110, 111, 112, 113, 114, 115, 116, 117, 118, 119, 120, 121, 122, 123, 124, 125, 126, 127, 128, 129, 130, 131, 132, 133, 134, 135, 136, 137, 138, 139, 140, 141, 142, 143, 144, 145, 146, 147, 148, 149, 150, 151, 152, 153, 154, 155, 156, 157, 158, 159, 160, 161, 162, 163, 164, 165, 166, 167, 168, 169, 170, 171, 172, 173, 174, 175, 176, 177, 178, 179, 180, 181, 182, 183, 184, 185, 186, 187, 188, 189, 190, 191, 192, 193, 194, 195, 196, 197, 198, 199, 200	201, 202, 203, 204, 205, 206, 207, 208, 209, 210, 211, 212, 213, 214, 215, 216, 217, 218, 219, 220, 221, 222, 223, 224, 225, 226, 227, 228, 229, 230, 231, 232, 233, 234, 235, 236, 237, 238, 239, 240, 241, 242, 243, 244, 245, 246, 247, 248, 249, 250, 251, 252, 253, 254, 255, 256, 257, 258, 259, 260, 261, 262, 263, 264, 265, 266, 267, 268, 269, 270, 271, 272, 273, 274, 275, 276, 277, 278, 279, 280, 281, 282, 283, 284, 285, 286, 287, 288, 289, 290, 291, 292, 293, 294, 295, 296, 297, 298, 299, 300	301, 302, 303, 304, 305, 306, 307, 308, 309, 310, 311, 312, 313, 314, 315, 316, 317, 318, 319, 320, 321, 322, 323, 324, 325, 326, 327, 328, 329, 330, 331, 332, 333, 334, 335, 336, 337, 338, 339, 340, 341, 342, 343, 344, 345, 346, 347, 348, 349, 350, 351, 352, 353, 354, 355, 356, 357, 358, 359, 360, 361, 362, 363, 364, 365, 366, 367, 368, 369, 370, 371, 372, 373, 374, 375, 376, 377, 378, 379, 380, 381, 382, 383, 384, 385, 386, 387, 388, 389, 390, 391, 392, 393, 394, 395, 396, 397, 398, 399, 400	401, 402, 403, 404, 405, 406, 407, 408, 409, 410, 411, 412, 413, 414, 415, 416, 417, 418, 419, 420, 421, 422, 423, 424, 425, 426, 427, 428, 429, 430, 431, 432, 433, 434, 435, 436, 437, 438, 439, 440, 441, 442, 443, 444, 445, 446, 447, 448, 449, 450, 451, 452, 453, 454, 455, 456, 457, 458, 459, 460, 461, 462, 463, 464, 465, 466, 467, 468, 469, 470, 471, 472, 473, 474, 475, 476, 477, 478, 479, 480, 481, 482, 483, 484, 485, 486, 487, 488, 489, 490, 491, 492, 493, 494, 495, 496, 497, 498, 499, 500

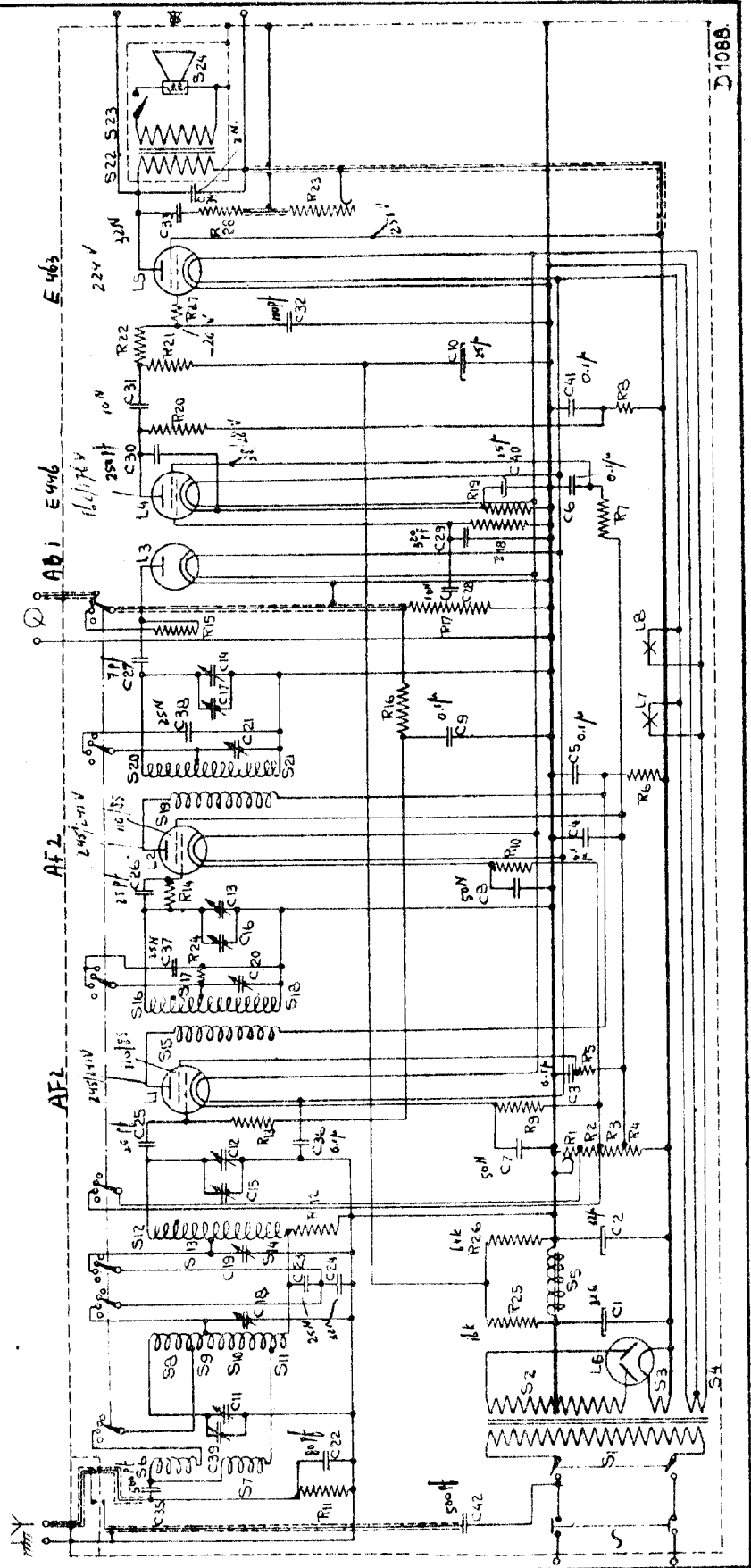


Fig. 13

D 1088